



# INFORMATIONSBLATT

## für die Zulassung von Booten bis 20 m Länge

Inhalt	Seite
1. Allgemeines .....	1
2. Zuständigkeiten, Kontakt und Informationen .....	2
3. Zur Gesetzeslage.....	2
4. Zulassung neuer Boote.....	3
5. Zulassung gebrauchter Boote.....	3
6. Untersuchung eines Bootes.....	6
7. Motorwechsel.....	7
8. Adressänderung, Namensänderung.....	8
9. Abmeldung eines Bootes.....	8
10. Eigenbau – Boote .....	9
11. Segelfahrzeuge.....	10
12. Boote unter 2,5 m: .....	10
13. Technische Hinweise .....	11
14. Beilagen – Verzeichnis .....	19

### 1. Allgemeines:

Wie ein Kraftfahrzeug auf der Straße zugelassen werden muss, so muss auch Ihr Boot amtlich zugelassen werden und erhält ein behördliches Kennzeichen.

**Alle** mit Verbrennungskraftmaschinen ausgestatteten Motorboote benötigen eine Zulassung; ebenso Fahrzeuge, die mit einem elektrisch gespeisten Maschinenantrieb mit einer Antriebsleistung von 4,4 kW und darüber ausgestattet sind.

## 2. Zuständigkeiten, Kontakt und Informationen:

- **Für Motorboote bis 20 m Bootslänge:**

Die Landeshauptfrau / der Landeshauptmann,  
in dessen Bereich sich der ordentliche Wohnsitz (Sitz) des Eigentümers befindet.

- **Amt der NÖ Landesregierung - Abteilung Wasserrecht und Schifffahrt**



Internetseite: [www.noe.gv.at](http://www.noe.gv.at)

Themen / Verkehr & Technik / Schifffahrt / Binnenzulassung

Bürgerservicetelefon: 02742/9005 - 9075

E-Mail: [post.wa1.schifffahrt@noel.gv.at](mailto:post.wa1.schifffahrt@noel.gv.at)

Adresse: Minoritenplatz 1, 3430 Tulln

Parteienverkehr: an Dienstagen von 8.00 – 12.00 Uhr und 13.30 – 15.30 Uhr

- **Für Motorboote ab 20 m Bootlänge**

Der Bundesminister für Klimaschutz, Umwelt, Energie, Mobilität, Innovation und Technologie.

- **Bundesministerium für Klimaschutz, Umwelt, Energie, Mobilität, Innovation und Technologie**

Internetseite: [www.bmk.gv.at/schifffahrt](http://www.bmk.gv.at/schifffahrt)

Telefon: 01/711 62 65 - 0

E-Mail: [w1@bmk.gv.at](mailto:w1@bmk.gv.at)

Adresse: Radetzkystraße 2, 1030 Wien

## 3. Zur Gesetzeslage:

Schifffahrtsgesetz, BGBl. I Nr. 62/1997, in der geltenden Fassung

Schiffstechnikverordnung, BGBl. II Nr. 263/2018, idgF.

Verordnung über die Anforderungen an Sportboote, BGBl. II Nr. 41/2016, idgF.

Wasserstraßen- Verkehrsordnung (WVO), BGBl. II Nr. 289/2011, idgF.

Seen- und Flussverkehrsordnung (SFO), BGBl. II Nr. 98/2013, idgF.

#### 4. Zulassung neuer Boote:



##### *Erforderliche Unterlagen:*

- Formantrag (Beilage B)
- ggf. Titelnachweis
- Datenblatt BMK (Beilage C)
- Eigentumsnachweis von Boot und Motor (zB: Kaufvertrag, Rechnung, ...)
- Konformitätserklärung (CE-Papiere) von Boot und Motor
- Handbuch für den Eigner (Betriebsanleitung) in deutscher Sprache
- Vollmacht, falls der Antrag nicht von Ihnen persönlich gestellt wird (z.B. Zivilingenieur, Bootsfirma, ...)
- Firmenbuchauszug bzw. Bestätigung der Vereinsbehörde

##### *Dauer der Gültigkeit der Zulassung:*

Die Zulassung wird für 10 Jahre ab Baudatum des Bootes ausgestellt.

**Hinweis:** Beim Kauf eines neuen Bootes einer Werft aus Großbritannien, muss darauf geachtet werden, dass diese eine gültige CE-Kennzeichnung besitzt. Eine von Großbritannien ausgestellte UKCA-Kennzeichnung hat in der EU keine Gültigkeit.

#### 5. Zulassung gebrauchter Boote:



##### **5.1. Zulassung eines gebrauchten Bootes, das bereits in Österreich angemeldet war**

- vom Vorbesitzer existiert eine in Österreich ausgestellte Zulassung
- Formantrag (Beilage B)
- ggf. Titelnachweis
- Eigentumsnachweis von Boot und Motor (zB: Kaufvertrag, Rechnung, ...)
- Kopie der Zulassung des Vorbesitzers mit Abmeldebestätigung
- Vollmacht, falls der Antrag nicht von Ihnen persönlich gestellt wird (z.B. Zivilingenieur, Bootsfirma,...)
- Firmenbuchauszug bzw. Bestätigung der Vereinsbehörde

##### *Dauer der Gültigkeit der Zulassung:*

Falls die Befristung der Zulassung des Vorbesitzers noch nicht abgelaufen ist, kann die Gültigkeitsdauer übernommen werden.

Ist die Gültigkeit der Zulassung des Vorbesitzers bereits abgelaufen, bzw. läuft diese in Kürze aus, so ist eine Untersuchung des Wasserfahrzeuges durch einen Amtssachverständigen der NÖ-Landesregierung nötig.

Die Befristung kann, je nach Erhaltungszustand des Fahrzeuges, festgelegt werden (im Durchschnitt für 5 Jahre).

War das Boot bereits in Niederösterreich angemeldet, so wird das amtliche Kennzeichen übernommen. Ansonsten wird ein neues NÖ-Kennzeichen vergeben!

## 5.2. Zulassung eines gebrauchten Bootes, ohne österreichische Zulassung



- vom Vorbesitzer existiert keine bzw. eine nicht in Österreich ausgestellte Zulassung
- das Boot wurde vor dem 16.06.1998 im EU-Raum in Verkehr gebracht
- Formantrag (Beilage B)
- ggf. Titelnachweis
- Eigentumsnachweis von Boot und Motor (zB: Kaufvertrag, Rechnung, ...)
- Nachweis des Inverkehrbringens innerhalb der EU (EWR)
- Untersuchungsgutachten von einem Zivilingenieur oder einer Klassifikationsgesellschaft (Beilage D)
- Vollmacht, falls der Antrag nicht von Ihnen persönlich gestellt wird (z.B. Zivilingenieur, Bootsfirma, ...)
- Firmenbuchauszug bzw. Bestätigung der Vereinsbehörde

### *Untersuchung des Motorbootes:*

War das Fahrzeug noch nie zugelassen, oder es existiert eine nicht in Österreich ausgestellte Zulassung, so ist die Fahrtauglichkeit durch ein Gutachten eines Zivilingenieurs oder einer anerkannten Klassifikationsgesellschaft nachzuweisen.

### *Dauer der Gültigkeit der Zulassung:*

Im Zuge der Untersuchung kann die Befristung, je nach Erhaltungszustand des Fahrzeuges, festgelegt werden (im Durchschnitt für 5 Jahre).

-----



- vom Vorbesitzer existiert keine bzw. eine nicht in Österreich ausgestellte Zulassung
- das Boot wurde nach dem 16.06.1998 innerhalb der EU (EWR) in Verkehr gebracht
- Formantrag (Beilage B)
- ggf. Titelnachweis
- Datenblatt BMK (Beilage C)
- Eigentumsnachweis von Boot und Motor (zB: Kaufvertrag, Rechnung, ...)
- Konformitätserklärung (CE-Papiere) über Boot und Motor
- Handbuch für den Eigner in deutscher Sprache (Betriebsanleitung) und
- Vollmacht, falls der Antrag nicht von Ihnen persönlich gestellt wird (z.B. Zivilingenieur, Bootsfirma, ...)
- Firmenbuchauszug bzw. Bestätigung der Vereinsbehörde

### *Untersuchung des Motorbootes:*

Ist das Fahrzeug älter als 10 Jahre (ab Baudatum lt. CIN-Nummer), wird die Untersuchung der Fahrtauglichkeit des Wasserfahrzeuges durch einen Amtssachverständigen der NÖ-Landesregierung durchgeführt.

Ist das Fahrzeug jünger als 10 Jahre (ab Baudatum lt. CIN-Nummer) ist keine Untersuchung nötig und wird eine Zulassung für 10 Jahre ab Baudatum ausgestellt!

### *Hinweise:*

Kopien werden grundsätzlich anerkannt. Im Bedarfsfall können jedoch Originale nachgefordert werden.

Als Nachweis des Inverkehrbringens innerhalb der EU (EWR) können beispielsweise folgende Unterlagen vorgelegt werden: ausländische Zulassung/Abmeldungen, Liegeplatzbestätigung, Zollpapiere, Vorkauf-Vertrag vor 16.06.1998, ...

Sollte keine Konformitätserklärung vorgelegt werden können, so besteht die Möglichkeit einer Nachzertifizierung durch eine anerkannte Klassifikationsgesellschaft.

### **ACHTUNG:**

Es wird darauf hingewiesen, dass es beim Kauf eines Bootes ohne CE-Kennzeichnung, aufgrund einer notwendigen Nachzertifizierung zu erheblichen Kosten kommen kann!

## **Achten Sie daher beim Erwerb eines Bootes auf die Vollständigkeit und Richtigkeit Ihrer Schiffsunterlagen!**

*Sie haben folgende Möglichkeiten, Ihre Antragsunterlagen einzubringen:*

- Online: auf unserer Internetseite, [www.noe.gv.at](http://www.noe.gv.at)
- Elektronisch: [post.wa1.schifffahrt@noel.gv.at](mailto:post.wa1.schifffahrt@noel.gv.at)
- Per Post: Amt der NÖ Landesregierung  
Abteilung Wasserrecht und Schifffahrt  
Minoritenplatz 1, 3430 Tulln
- Per Fax: 02742/9005 - 16070
- Persönlich: an Dienstagen von 08:00 – 12:00 und 13:30 – 15:30 Uhr

### *Kosten:*

- € 14,30 für das Ansuchen
- € 14,30 für die Zulassungsurkunde
- € 3,90 pro eingereichte Beilage
- € 49,00 Verwaltungsabgabe

*Wenn eine Untersuchung erforderlich war:*

- € 13,80 je angefangene halbe Stunde

## 6. Untersuchung eines Bootes:



Sofern für die Zulassung eine Untersuchung des Bootes erforderlich ist, wird sie durch einen technischen Amtssachverständigen der NÖ Schifffahrtsbehörde durchgeführt.

### Achtung:

**Die Untersuchung eines in Österreich noch nie zugelassenen Fahrzeuges, welches nicht über eine CE-Kennzeichnung verfügt, ist durch ein Gutachten einer anerkannten Klassifikationsgesellschaft oder eines Ingenieurkonsulenten für Maschinenbau (Schiffstechnik) nachzuweisen! (Beilage D)**

Wird die Untersuchung durch einen unserer Amtssachverständigen durchgeführt, werden sie ersucht, auf der Rückseite des Formantrages (Beilage B) den gewünschten Untersuchungsstandort einzutragen.

**Einen Termin für die Bootsuntersuchung vereinbaren Sie bitte mit unserem Bürgerservice – Telefon (02742/9005 - 9075).**

Bei der Untersuchung muss **das Boot in einem fahr- und betriebsbereiten Zustand** vorgeführt werden. Die vorgeschriebene Ausrüstung muss an Bord sein.

**Bei der Untersuchung ist im Regelfall eine Testfahrt erforderlich!**

Der Schiffsführer ist bei dieser Testfahrt daher der Bootseigner oder sein Vertreter. Dieser muss die erforderlichen Manöver durchführen. Daher muss er auch ein entsprechendes Schiffsführerpatent besitzen.

Bedenken Sie bitte, dass es während der **Hauptsaison** von März bis Oktober zu einer großen Anzahl von Untersuchungen kommt und dass daher **mit längeren Wartezeiten** bei den Untersuchungsterminen **zu rechnen** ist.

Sie werden daher ersucht **Ihren Antrag auf Zulassung rechtzeitig einzubringen.**

Die oben angeführte Untersuchung kann auch von ermächtigten Ziviltechnikern für Schiffstechnik oder Klassifikationsgesellschaften (siehe Beilage D) durchgeführt werden.

## 7. Motorwechsel:



Sollten Sie Ihr Boot mit einem anderen Motor ausstatten, ist dies der Behörde unverzüglich anzuzeigen, damit ihre Zulassungsurkunde entsprechend abgeändert werden kann.

Sollte eine stärkere Antriebsmaschine eingebaut werden, so ist bereits vor dem Kauf ein Amtssachverständiger der NÖ-Schiffahrtsbehörde zu kontaktieren, um die technischen Möglichkeiten zu besprechen.

### *Erforderliche Unterlagen:*

- Formantrag (Beilage B)
- Zulassungsurkunde **im Original**
- Eigentumsnachweis vom Motor
- Konformitätserklärung vom Motor  
(für Diesel- und 2-Taktmotor ab 01.01.2007 des Inverkehrbringens)  
(für 4-Takt-Motore ab 01.01.2006 des Inverkehrbringens)
- Bestätigung einer Fachfirma über den fachgerechten Ein- bzw. Anbau des Motors
- Vollmacht, falls der Antrag nicht von Ihnen persönlich gestellt wird  
(z.B. Zivilingenieur, Bootsfirma,...)

Üblicherweise ist eine neuerliche Untersuchung des Bootes bei gleichbleibender bzw. geringerer Motorleistung nicht erforderlich. Es wird jedoch eine neue Zulassungsurkunde ausgestellt.

### *Hinweis:*

Bei Außenbordmotoren ist eine Anbaubestätigung einer Fachfirma nur dann notwendig, wenn der Motor durch den Spiegel mit dem Boot verschraubt wird.

*Sie haben folgende Möglichkeiten, Ihre Antragsunterlagen einzubringen:*

- Siehe Seite 5 dieses Informationsblattes !

### *Kosten:*

- € 14,30 für das Ansuchen
- € 14,30 für die Zulassungsurkunde
- € 3,90 pro eingereichte Beilage
- € 9,80 Verwaltungsabgabe

## 8. Adressänderung, Namensänderung:



Sollte sich Ihre Wohnadresse oder Ihr Name geändert haben, so ist dies der Behörde unverzüglich anzuzeigen.

### *Erforderliche Unterlagen:*

- Formantrag (Beilage B)
- Bestätigung über die Änderung
- Zulassungsurkunde im Original
- Vollmacht, falls der Antrag nicht von Ihnen persönlich gestellt wird (z.B. Zivilingenieur, Bootsfirma,...)
- Firmenbuchauszug bzw. Bestätigung der Vereinsbehörde

*Sie haben folgende Möglichkeiten, Ihre Antragsunterlagen einzubringen:*

- Siehe Seite 5 dieses Informationsblattes !

### *Kosten:*

- € 14,30 für das Ansuchen
- € 14,30 für die Zulassungsurkunde
- € 3,90 pro eingereichte Beilage
- € 9,80 Verwaltungsabgabe

### *Hinweis:*

Eine Meldebestätigung ist nicht notwendig, da eine Personenabfrage im Zentralen Melderegister (ZMR) erfolgt.

## 9. Abmeldung eines Bootes:



### *Erforderliche Unterlagen:*

- Formloses Schreiben, dass die Zulassung zurückgelegt wird
- Zulassungsurkunde **im Original**
- Vollmacht, falls der Antrag nicht von Ihnen persönlich gestellt wird (z.B. Zivilingenieur oder Bootsfirma)

*Sie haben folgende Möglichkeiten, Ihre Antragsunterlagen einzubringen:*

- Siehe Seite 5 dieses Informationsblattes !

### *Hinweis:*

Sollte eine Abmeldebestätigung erwünscht sein, so ist dies der Behörde ausdrücklich mitzuteilen.



## 10. Eigenbau – Boote:



Damit ein selbst gebautes Boot zugelassen werden kann, wird empfohlen bereits im Planungsstadium und während des Baus, einen Zivilingenieur (siehe Beilage D) bei zu ziehen.

### *Erforderliche Unterlagen:*

- Formantrag (Beilage B)
- ggf. Titelnachweis
- Eigentumsnachweise für die Schale, sowie gekauftes Material, Einbauten, Elektrik, und Motor
- Konformitätserklärung über Motor  
(für Diesel- und 2-Taktmotor ab 01.01.2006 des Inverkehrbringens)  
(für 4-Takt-Motore ab 01.01.2007 des Inverkehrbringens)
- Baupläne in zweifacher Ausfertigung (Grundriss, Schnitte, Detailansichten, ...)
- Zusatzatteste (Wiegeschein, maximale Zuladung, Fotos, ...)
- Untersuchungsgutachten von einem Zivilingenieur oder einer Klassifikationsgesellschaft (Beilage D)
- Vollmacht, falls der Antrag nicht von Ihnen persönlich gestellt wird (z.B. Zivilingenieur, Bootsfirma,...)
- Firmenbuchauszug bzw. Bestätigung der Vereinsbehörde

### *Untersuchung des Motorbootes:*

Die erste Untersuchung des Eigenbaubootes ist durch einen Zivilingenieur oder eine anerkannte Klassifikationsgesellschaft durchzuführen.

Die weiteren Untersuchungen erfolgen durch die Amtssachverständigen des Amtes der NÖ-Landesregierung.

### *Dauer der Gültigkeit der Zulassung:*

Im Zuge der Erstuntersuchung wird die Befristung, je nach Art und Verwendungszweck des Fahrzeuges, mit bis zu max. 10 Jahren festgelegt.

### *Sie haben folgende Möglichkeiten, Ihre Antragsunterlagen einzubringen:*

- Siehe Seite 5 dieses Informationsblattes !

### *Kosten:*

- € 14,30 für das Ansuchen
- € 14,30 für die Zulassungsurkunde
- € 3,90 pro eingereichte Beilage
- € 49,00 Verwaltungsabgabe

### *Hinweis:*

Eigenbauboote benötigen keine CE-Kennzeichnung. Sie dürfen zwar verkauft, jedoch vom Käufer während eines Zeitraumes von 5 Jahren (ab Datum der Erstzulassung) im Bereich der EU/EWR nicht in Betrieb genommen werden.

## **11. Segelfahrzeuge:**

Segelfahrzeuge müssen mit einem ausreichenden Maschinenantrieb ausgestattet sein, um im Falle einer Flaute oder auch in Notfällen, sicher manövrieren zu können.

Dieser Maschinenantrieb kann sowohl ein Elektro- als auch ein Verbrennungskraftmotor sein.



Bei Verwendung eines Verbrennungskraftmotors, bzw. eines Elektromotors ab 4,4 kW, ist das Segelboot zulassungspflichtig, d.h. es muss wie ein Motorboot angemeldet werden und erhält auch eine Binnenzulassung.

Kleine Segelfahrzeuge, deren Verdrängung unter 250kg liegt, können, müssen aber nicht zugelassen werden. Für diese reichen Handruder für das sichere Manövrieren, d.h. es ist kein Motorantrieb zusätzlich notwendig.

## **12. Boote unter 2,5 m:**

Für Boote unter 2,5 m gelten die Bestimmungen wie bei Punkt 4 „Zulassung neuer Boote“. Die **Untersuchung** ist jedoch durch einen Zivilingenieur oder eine anerkannte Klassifikationsgesellschaft durchzuführen.

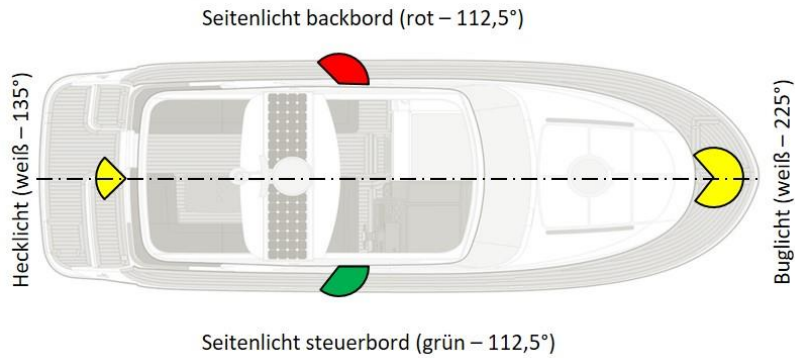
*Für eventuelle Fragen steht Ihnen unser Bürgerservice  
unter **02742 / 9005 – 9075** zur Verfügung!*

### 13. Technische Hinweise:

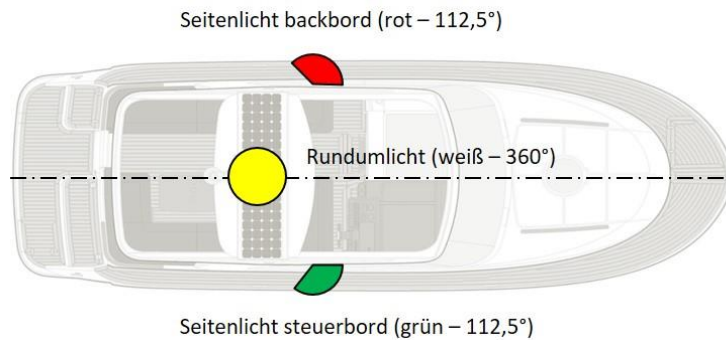
#### 1. Navigationsbeleuchtung

##### 1.1 Navigationsbeleuchtung für **Motorboote**

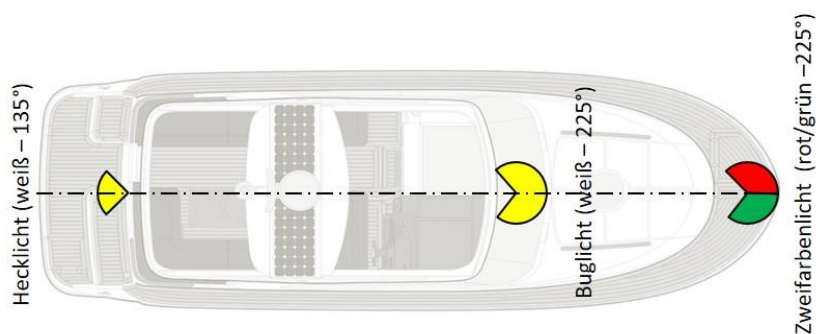
###### *Standardmäßige Beleuchtung*



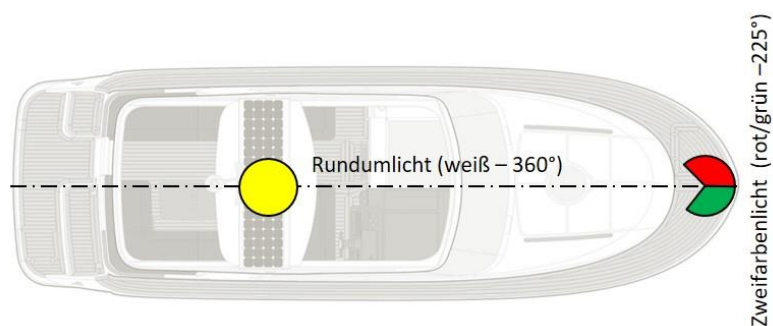
###### *Vereinfachung, Bug- und Hecklicht vereint in einem gemeinsamen Rundumlicht*



###### *Vereinfachung, Seitenlichter vereint in einer Leuchte am Bug*

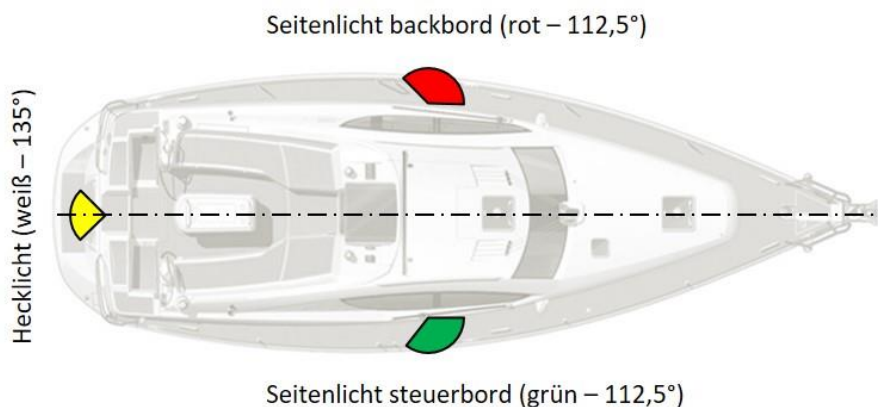


###### *Vereinfachung, Bug- und Hecklicht, sowie beide Seitenleuchten zusammengefasst*

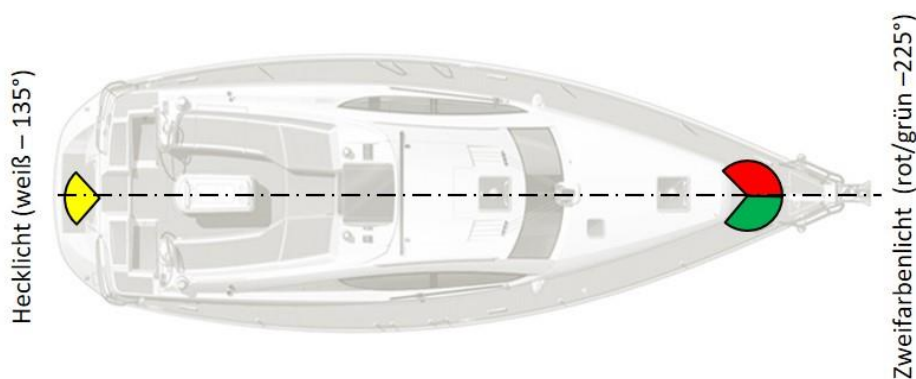


## 1.2 Navigationsbeleuchtung für Segelboote

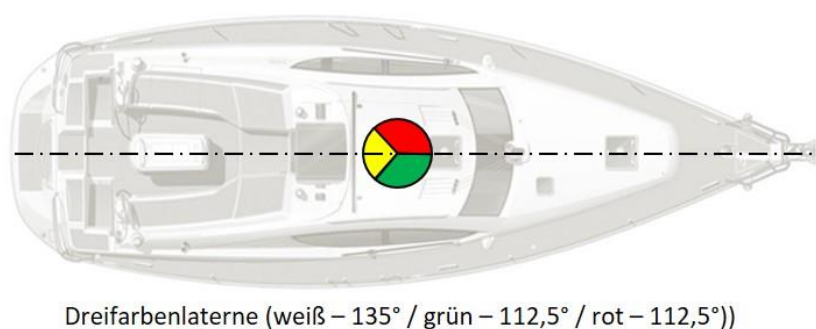
### Standardmäßige Beleuchtung für Segelboote, kein Maschinenantrieb



### Vereinfachung, Seitenlichter vereint in eine Leuchte am Bug



### Vereinfachung, Seiten- und Heckleuchte vereint in eine Dreifarbenlaterne



Sollte das Segelboot mit Maschinenantrieb (Verbrennungskraft- oder auch Elektromotor) unterwegs sein, so ist die Navigationsbeleuchtung wie für ein Motorboot zu führen.

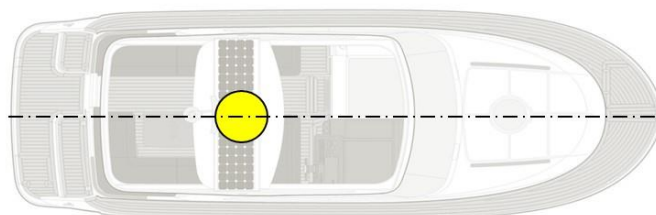
### 1.3 Navigationsbeleuchtung für Fahrzeuge unter 7m Länge



Für Fahrzeuge unter 7m Länge (laut Zulassungsurkunde) reicht als Navigationsbeleuchtung ein einfaches weißes Rundumlicht aus.

### 2. Ankerlicht

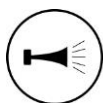
*Fahrzeug vor Anker*



Rundumlicht (weiß – 360°)

Das Ankerlicht muss getrennt von der Navigationsbeleuchtung schaltbar sein. Dieses Licht kann auch mit Akku oder Batterien betrieben werden, es sind dann jedoch wasserdicht verpackte Batterien bzw. Akkus in Reserve mitzuführen.

### 3. Schallsignalgeber



Eine **Hupe** (Horn) ist mitzuführen! Diese muss eine Lautstärke von 100 bis 110 dB(A) über einen Zeitraum von mindestens 4 Sekunden (langer Ton) halten können.

### 4. Handfeuerlöscher



Für Motorboote ist ein Handfeuerlöscher für die Brandklassen A-B-C in ausreichender Größe mitzuführen. (mind. 2 kg Löschinhalt bis 10m Bootslänge, mind. 6 kg für über 10m Bootslänge). Bei Innenbordmotoren (Benzin-, Diesel- oder Elektromotore) bedarf es eines weiteren Feuerlöschers, wobei die Einbringung des Löschmittels ohne Öffnen des Motorraums möglich sein muss.

Der Ersatz eines Feuerlöschers durch eine Löschanlage für den Motorraum ist zulässig. Sollte eine Kochmöglichkeit im Boot vorhanden sein, so wird ein weiterer Feuerlöscher bzw. eine Löschdecke an Bord empfohlen.

## 5. Rettungswesten



Für *alle* an Bord befindlichen Personen sind Rettungswesten mitzuführen.

Als funktionstüchtige Rettungswesten gelten solche, die mindestens

- der Stufe 100 gemäß ÖNORM EN ISO 12402 entsprechen, oder
- den Regeln der SOLAS – Richtlinien entsprechen.

Der Mindestauftrieb muss mindestens 1/10 des Körpergewichtes entsprechen.

## 6. Rettungsring



Mindestens ein Rettungsring ist mitzuführen, welcher der ÖNORM EN 14144 entspricht.

Statt dem Rettungsring kann aber auch ein gleichwertiges Einzelrettungsmittel verwendet werden, welche von der Obersten Schifffahrtsbehörde (BMK) als Gleichwertig anerkannt werden. (Weitere Infos zu Ersatzrettungsmittel siehe Homepage).

## 7. Ankerausrüstung



Zur Ankerausrüstung gehören ein Anker, ein Ankerkettenvorlauf und eine Ankerleine.

Das Gewicht des Ankers sowie die Länge der Ankerkette aber auch der Ankerleine, richten sich nach der Länge des Wasserfahrzeuges.

Gewicht des Ankers (kg)	=	1,5 x Bootslänge (Meter)
Länge des Kettenvorlaufs (Meter)	=	0,5 x Bootslänge (Meter)
Länge der Ankerleine (Meter)	=	4,0 x Bootslänge (Meter)

Falls kein Kettenvorlauf verwendet wird, muss eine längere Ankerleine verwendet werden.

Länge der Ankerleine (Meter)	=	5,0 x Bootslänge (Meter)
------------------------------	---	--------------------------

Das vorgeschriebene Gewicht des Ankers kann auf zwei gleich schwere Anker aufgeteilt werden. Bei Verwendung von zwei Ankern sind auch zwei Ankerleinen, bzw. Ankerketten mitzuführen.

Für Fahrzeuge über 8m Bootslänge ist ein Kettenvorlauf von 4m Länge und eine Ankerleine von 32m ausreichend. Im Falle dass kein Kettenvorlauf verwendet wird, beträgt die Mindestlänge der Ankerleine 40m.

## 8. Festmacherleinen



Zum Verheften des Bootes sind mindestens zwei Festmacherleinen mitzuführen. Die Länge der Leinen richtet sich ebenfalls nach der Länge des Wasserfahrzeuges.

Länge der Ankerleine (Meter)	=	1,5 x Bootslänge (Meter)
------------------------------	---	--------------------------

## 9. Erste-Hilfe-Ausrüstung



Für Boote die dem Sport- und Vergnügungszweck dienen, muss die Erste-Hilfe-Ausrüstung der ÖNORM V 5101 (wie Autoapotheke im Straßenverkehr) entsprechen.

Alle anderen Fahrzeuge (Feuerwehr, Schulungsboote, Fahrgastschiffe, usw.) benötigen eine Erste-Hilfe-Ausrüstung gemäß ÖNORM Z-1020.

## 10. Einstiegshilfe

Ebenfalls mitzuführen ist eine **Einstiegshilfe**, wenn das Boot nicht mit einer fest eingebauten Einstiegshilfe versehen ist. Bei der Einstiegshilfe muss die unterste Stufe mindestens 56 cm unter die Wasserlinie reichen und von einer im Wasser befindlichen Person ohne Hilfestellung erreichbar und entfaltbar sein.

## 11. Ausrüstung

Folgende weitere Ausrüstungsgegenstände gehören zur Grundausstattung:

- Bootshaken
- Leckstopfgegenstände (bei Schlauchbooten - Flickzeug)
- Handsöß (= Wasserschöpfkelle) oder Eimer

## 12. Treibstoff - Tragetank

Treibstoff - Tragetanks sind an ihrem Platz im Boot so zu befestigen (horizontal und vertikal), dass sie auch bei scharfen Fahrmanövern unverrückbar bleiben. Diese müssen aber für den Betankungsvorgang wieder leicht aus dem Fahrzeug zu nehmen sein.

## 13. Treibstoff - Einbautank

Treibstoff – Einbautanks müssen fest mit dem Wasserfahrzeug verbunden sein. Der Einfüllstutzen dazu muss sich außerbords des Bootes befinden und muss mit der Art des Treibstoffes gekennzeichnet sein, z.B. Benzin, Diesel, ... Weiter benötigen diese Einbautanks eine Entlüftung, welche mit einem Flammenschutzsieb versehen, ebenfalls außerbords geführt werden muss.

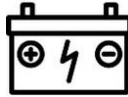
## 14. Kraftstoffsystem Erdung

Jedes Bauteil im Kraftstoffsystem, (Tank, Tankstutzen, Tankentlüftung, Absperrung, usw.) welches aus Metall besteht, muss mit einer Erdung versehen sein. Als Erdung versteht man eine elektrische Verbindung der Bauteile mit einem Kabel (Mindestquerschnitt 4mm<sup>2</sup>) zum Minuspol der Batterie oder zur Erdungsplatte, wenn vorhanden.

## 15. Kraftstoffsystem Absperrung

Die Treibstoffleitung zwischen dem Kraftstofftank und dem Motor muss im Falle eines Gebrechens oder auch im Brandfall leicht unterbrochen oder verschlossen werden können. Dies kann über ein leicht erreichbares Handventil oder ein Elektromagnetventil erfolgen. Es besteht die Möglichkeit (wie bei Außenborder und Tragetanks üblich) Schnellverschlüsse zu verwenden, die leicht abgezogen werden können und die Leitung automatisch verschließen. Es ist jedoch darauf zu achten, dass die Bedienung der Absperrung außerhalb des Motorraums zu liegen kommen muss.

## 16. Starter und Verbraucherbatterien



Die Batterien sind an ihrem Platz im Boot so zu befestigen (horizontal und vertikal), dass sie auch bei scharfen Fahrmanövern unverrückbar bleiben.

Des Weiteren sind die Batteriepole abzudecken, ebenso wie alle anderen stromführenden Anschlüsse und Klemmen.

## 17. Stromversorgung Bordnetz - Unterbrechung



Das Stromnetz der Starter- als auch der Verbraucherbatterien muss im Falle eines Gebrechens oder auch im Notfall mittels Hauptschalter rasch unterbrochen werden können.

Die Bedienung dazu sollte sich weitgehend außerhalb des Motorraums befinden.

Die Verwendung von Schnellverschlüssen ist auch möglich, sofern sich diese außerhalb des Motorraums befinden.

Bilgepumpen und Sicherheitseinrichtungen können direkt, ohne Hauptschalter an die Batterie angeschlossen werden.

## 18. Landanschluss / 230 Volt – Stromanlage



Befindet sich an Bord ein „Landanschluss“ d.h. eine 230V-Elektroanlage, so ist diese Anlage durch ein konzessioniertes Elekrounternehmen überprüfen zu lassen.

(Überprüfung gemäß ÖVE E 8101 – Teil 6)

Das Elektroattest ist der Schifffahrtsbehörde vorzulegen.

Auf die entsprechende Absicherung, den Einbau eines FI-Schalters und die ausreichende Erdung (gegen Bordmasse) ist besonders Bedacht zu nehmen.

Die Installation der Elektroanlage muss der ÖNORM EN ISO 13297 entsprechen.

(Weitere Infos zur 230V - Stromanlage siehe Homepage)

## 19. Motorraum bei Innenbordmodellen



Der Motorraum für Innenbordmodelle muss mehrere Kriterien erfüllen

- Auskleidung des Motorraums muss aus schwer entflammaren bzw. selbstverlöschenden Material bestehen
- Entlüftung mittels Blower, wobei der Ansaugschlauch bis ins untere Drittel des Motorraums ragen muss. Die Abluft muss außerbords geführt werden. Die Lüftung muss sich auch bei ausgeschalteter Zündung betätigt werden können.
- Automatische Feuerlöschanlage, oder eine kleine Öffnung für das Einbringen von Löschmittel, ohne den Motorraum öffnen zu müssen.
- Ölauffangwanne unterhalb des Motors montieren um abtropfendes Öl aufzufangen. Anstatt der Auffangwanne kann auch ein Ölsaugtuch verwendet werden.
- Der Abstand von Tank und Batterie muss mindestens 10cm zu heißen Teilen und mindestens 15cm zu Auspuffteilen betragen.



## 20. Außenbordmotor - Vorschriften



- Die Austrittsöffnungen für die Kabel und Leitungen zum Außenborder hin müssen abgedichtet sein, damit kein Schwallwasser ins Boot eindringen kann.
- Ab einer Motorleistung von 5 PS (3,8 kW) darf sich der Motor bei eingelegtem Gang nicht starten lassen. (Start in Gear Protection)
- Bei Außenbordmodellen mit Gassteuerung mittels Drehgriff an der Pinne, ist ein Quickstop zwingend erforderlich.

## 21. Außenbordmotor - Steuerung



Für folgende Fahrzeuge ist die Gassteuerung am Drehgriff des Außenbordmotors möglich, sonst ist eine Lenkradsteuerung vorgeschrieben für:

- Schlauchboote ohne festen Rumpf mit einer Motorisierung bis 23,0 kW (31 PS)
- Zillen, Schlauchboote mit festem Rumpf und offene Sportboote von nicht mehr als 7m Länge bis 30 kW (40 PS) und
- Zillen, Schlauchboote mit festem Rumpf und offene Sportboote von mehr als 7m Länge bis 41 kW (55 PS)

Eine Seilzuglenkung mit Fernsteuerung für den Außenbordmotor ist nur zulässig, wenn die Nennleistung den Wert von 41 kW (55 PS) nicht übersteigt.

Eine Notpinne ist für den Fall eines Seilrisses mitzuführen.

## 22. Hilfsmotor



Für größere Boote mit Einzelmotor-Antrieb, die mit Handrudern nur schwer manövriert werden können, wird das Mitführen eines Hilfsmotors dringend empfohlen.

Auf Wunsch wird der Hilfsmotor auch in die Zulassungsurkunde eingetragen.

Es ist jedoch zu beachten, dass der Hilfsmotor dann zur Ausrüstung zählt und immer mitgeführt werden muss. Wird der Hilfsmotor nicht in die Urkunde eingetragen, sind Kaufvertrag oder Rechnung des Hilfsmotors an Bord mitzuführen

## 23. Flüssiggasanlage



Befindet sich eine Flüssiggasanlage an Bord, so ist diese alle 2 Jahre durch einen konzessionierten Installationsbetrieb nach den Richtlinien der ÖVGW G 108 prüfen zu lassen.

Der aktuelle Prüfbefund muss der Schifffahrtsbehörde vorgelegt werden.

Außerdem dürfen die Gasflaschen nur in einem eigenen nach Innenbord dichten Behälter oder Raum aufgestellt werden, welcher eine nach außen führende, spritzwassergeschützte Öffnung über der Linie der Volltauchung besitzt.

(Weitere Infos zu Flüssiggasanlagen an Bord siehe Homepage)

## 24. Auspuffanlagen



Die Auspuffanlage muss so gebaut sein, dass die gesamte Lärmentwicklung des Bootes, einen Schalldruckpegel von 75 dB(A), gemessen in 25m Abstand unter Vollast, nicht überschreitet.

Auspuffanlagen welche zwischen Ober- und Unterwasser umgeschaltet werden können, dürfen nur dann verwendet werden, wenn in der „Unterwasser-Stellung“ die oben genannten Werte nicht überschritten werden.

In der „Oberwasser-Stellung“ der Auspuffanlage darf in Österreich nicht gefahren werden.

## 25. Sicht vom Steuerstand



Die Sicht vom Steuerstand aus darf nicht beeinträchtigt sein, d.h. es dürfen keine Tönungsfolien oder ähnliches verwendet werden.

Ebenso sind getrübe oder mit Rissen versehene Scheiben unverzüglich zu tauschen, wenn diese sich im Sichtfeld des Steuermanns befinden.

Bei der Montage von Anzeigen und Geräten am Armaturenbrett, wie z.B. Radar, Echolot, usw. ist darauf zu achten, dass diese ebenfalls die Sicht nicht beeinträchtigen.

## 26. Sicherheit für Personen an Bord



Für alle Personen an Bord muss ein entsprechender Sitzplatz vorhanden sein. Die Bordwand oder die Schläuche eines Schlauchbootes dürfen nicht als Sitzplatz ausgewiesen werden. Ebenso ist für eine ausreichende Festhaltungsmöglichkeit für alle Personen zu sorgen.

## 27. Kennzeichnungen / Beschriftungen

**N-39093**

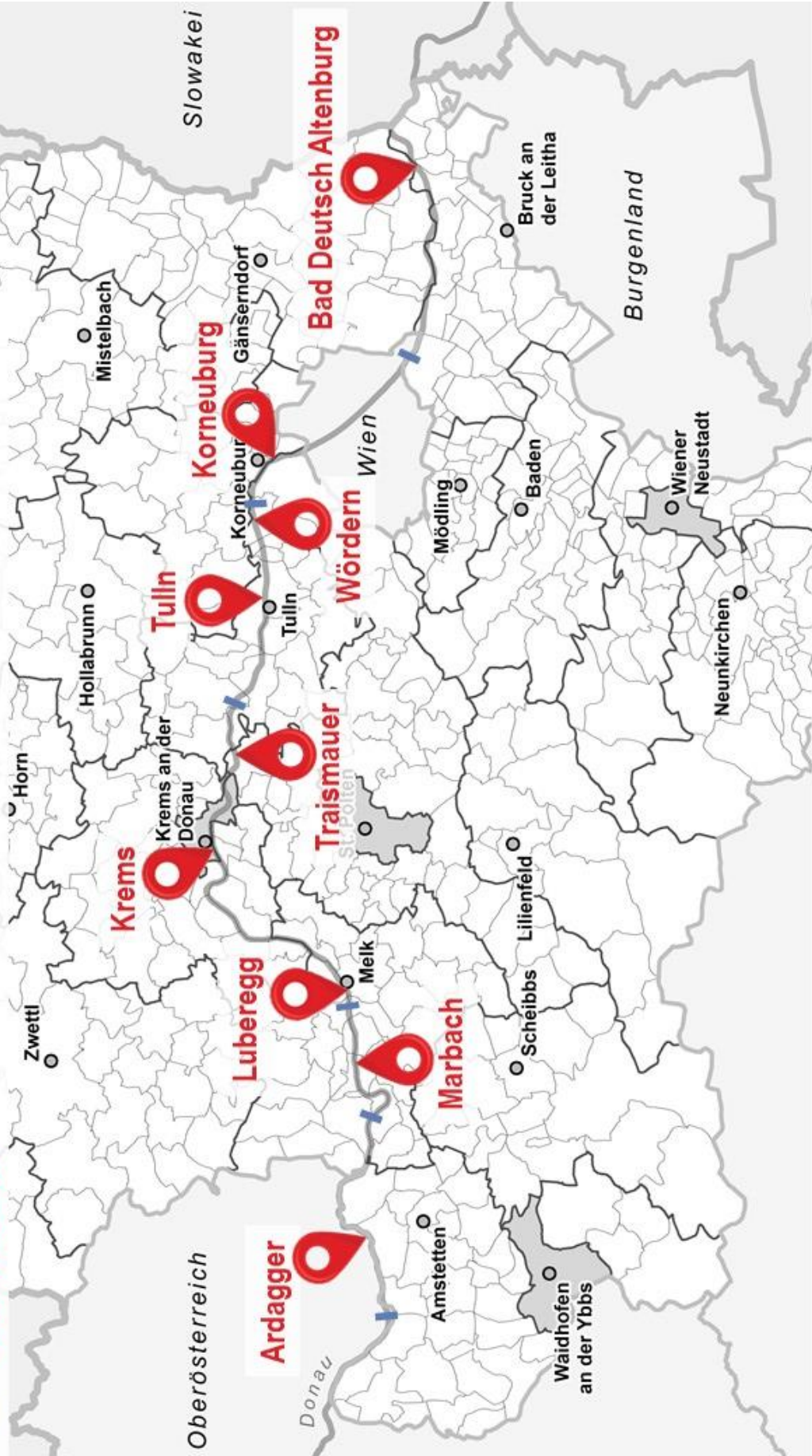
- Das amtliche Kennzeichen ist beidseitig im Bugbereich anzubringen, sowie ein drittes Kennzeichen, welches von oben sichtbar ist.  
Das dritte Kennzeichen kann auch auf einer Tafel angebracht werden.  
Die Höhe des Kennzeichens hat 150mm und die Schriftstärke 20mm zu betragen.
- Die Einfüllöffnungen für Treibstoff, Wasser, usw. müssen entsprechend bezeichnet sein, entweder schriftlich oder mit Farbkodierung.
- Alle Schalter und Bedieneinrichtungen müssen bezeichnet sein, entweder schriftlich oder mit genormten Piktogrammen.
- Die Absperreinrichtungen für Treibstoff und Bordstrom müssen gekennzeichnet sein.

## **14. Beilagen – Verzeichnis:**

- Beilage A: Karte unserer Untersuchungsstandorte
- Beilage B: Antrag auf Binnenschiffszulassung  
(inkl. Information über Untersuchungsstandorte)
- Beilage C: Datenblatt für die Zulassung von Sportfahrzeugen
- Beilage D: Liste der Zivilingenieure und Klassifikationsgesellschaften
- Beilage E: Liste der zuständigen Behörden
- Beilage F: So können Sie die NÖ Schifffahrtsbehörde in Tulln erreichen

# Untersuchungsstandorte in Niederösterreich

-  Standorte
-  Schleusen



# Schiffszulassung/Antrag



## Allgemeine Information

Wenn Sie mit Ihrem Boot auf Wasserstraßen (Donau), Seen und Flüssen fahren wollen, müssen Sie um Zulassung Ihres Fahrzeugs ansuchen.

**Dieses Formular ist ausschließlich für die Einbringung Ihres Antrags in Papierform gedacht. Verwenden Sie zur digitalen Antragstellung unser [Webformular](#).**

### Empfangsstelle

Zuständige Schifffahrtsbehörde (Landeshauptfrau von NÖ)

## Antragsumfang

- Neuzulassung
- Verlängerung der Zulassung (wiederkehrende Untersuchung)
- Besitzwechsel (Zulassung eines Gebrauchtbootes)
- Sonderuntersuchung (z.B.: Motorwechsel)
- Sonstiges (z.B.: Adressänderung, Namensänderung)
- Neuzulassung Waterbike (Jetski)
- Freiwillige Untersuchung

Untersuchung durch den Landeshauptmann/die Landeshauptfrau von Niederösterreich

Wenn der ständige Liegeplatz Ihres Fahrzeuges in einem anderen Bundesland liegt als Ihr Wohnsitz (Sitz), können Sie beantragen, dass die Untersuchung der Fahrtauglichkeit durch die Behörde durchgeführt wird, die für den Liegeplatz örtlich zuständig ist.

## Verfügungsberechtigte/r

Anrede \*  Frau  Herr

Titel vorgestellt \_\_\_\_\_

Vorname \* \_\_\_\_\_

Familienname \* \_\_\_\_\_

Titel nachgestellt \_\_\_\_\_

Geburtsdatum \* \_\_\_\_\_

## Hauptwohnsitz (muss in NÖ sein!)

Straße \* \_\_\_\_\_

Hausnummer \* \_\_\_\_\_ bis \_\_\_\_\_ Stiege \_\_\_\_\_ Tür \_\_\_\_\_

Postleitzahl \* \_\_\_\_\_ Ort \* \_\_\_\_\_

## Kontaktdaten

Telefon \* \_\_\_\_\_

E-Mail \_\_\_\_\_

## Miteigentümer/innen (falls vorhanden)

Titel, Vor- und Familienname	Straße und Hausnummer	Postleitzahl und Ort	Geburtsdatum

## Angaben über das Fahrzeug

Amtliches Kennzeichen (wenn vorhanden) \_\_\_\_\_  
Aktenzahl \_\_\_\_\_  
Vorheriger Eigentümer \_\_\_\_\_  
Name des Fahrzeuges (falls gewünscht) \_\_\_\_\_  
Type \_\_\_\_\_  
Art des Fahrzeuges \_\_\_\_\_  
Baujahr \_\_\_\_\_ Baunummer \_\_\_\_\_  
Länge (m) \_\_\_\_\_ Breite (m) \_\_\_\_\_  
Verdrängung (t) \_\_\_\_\_ Tiefgang (m) \_\_\_\_\_  
Name und Ort der Bauwerft \_\_\_\_\_

## Angaben zur Motorisierung

Antriebsleistung (kW) \_\_\_\_\_  
Type \_\_\_\_\_  
Art des Motors (z.B. 2/4 Takt, Diesel) \_\_\_\_\_  
Baujahr \_\_\_\_\_ Motornummer \_\_\_\_\_  
Name und Ort des Herstellers \_\_\_\_\_

## Gewünschter Untersuchungsstandort

### Hauptstandorte

- Ardagger (Raderbauer)
- Krems (Jachthafen)
- Bad Deutsch Altenburg (Hafen)
- Tulln (Jachthafen)

### Bedarfsstandorte

- Korneuburg (Danubia)
- Luberegg (Emmersdorf)
- Marbach (Hafen)
- Traismauer (Hafen)
- Wördern (Hafen)

## In Ihrem Boot ist installiert

- 230 Volt Landanschluss  
Elektrosicherheitsprotokoll:  ist beigelegt  wird gleichzeitig im Postweg nachgereicht
- Flüssiggasanlage für Haushaltszwecke  
Gas-Prüfbefund:  ist beigelegt  wird gleichzeitig im Postweg nachgereicht
- Gasmotor mit einer Gasflasche über 10kg Nennfüllmenge  
Gas-Prüfbefund:  ist beigelegt  wird gleichzeitig im Postweg nachgereicht

## Zustimmung

Mit diesem Antrag ermächtige ich die NÖ Schifffahrtsbehörde gemäß § 17 Abs. 2 E-Government-Gesetz, zum Nachweis der Richtigkeit meiner Angaben, Abfragen aus dem Zentralen Melderegister (ZMR) vorzunehmen.

### Datenschutz

#### Allgemeine Informationen nach Artikel 13 DSGVO

Gemäß Art. 13 der Datenschutz-Grundverordnung möchten wir Sie informieren, dass die von Ihnen bekannt gegebenen personenbezogenen Daten (elektronisch) verarbeitet werden.  
Detaillierte Informationen zur Verarbeitung Ihrer personenbezogenen Daten, Ihren Rechten als betroffene Person einer Datenverarbeitung sowie zum Beschwerderecht bei der Datenschutzbehörde sind im Internet unter [www.noe.gv.at/datenschutz](http://www.noe.gv.at/datenschutz) abrufbar.

## Hinweise

Um einen Termin für die Bootsuntersuchung zu vereinbaren, ist es **unbedingt erforderlich**, nach Einlangen Ihres Antrages mit unserem Bürgerservice - Telefon Kontakt aufzunehmen! (Tel. 02742 / 9005 - 9075)

### Erforderliche Unterlagen:

Ihrem Antrag auf Schiffszulassung sind die im „Informationsblatt zur Binnenschiffszulassung für Motorboote bis 20 m Länge“ auf Seite 3 angeführten Beilagen anzuschließen.

Diese Unterlagen können Online, per E-Mail, per Fax, schriftlich oder persönlich eingebracht werden. Kopien können anerkannt werden. Auf Anforderung sind Originale jedoch vorzulegen.

Bei Antrag auf „Verlängerung“ einer bereits bestehenden Bootszulassung sind, wenn keine sonstigen Änderungen eingetreten sind, keine weiteren Beilagen zum Antrag erforderlich.

Eine ordnungsgemäße Bearbeitung ist nur dann möglich, wenn alle erforderlichen Unterlagen angeschlossen sind.

Informationen finden Sie

- auf den Internetseiten:
  - des Amtes der NÖ Landesregierung, [www.noel.gv.at](http://www.noel.gv.at) unter:  
„Themen“ – „Verkehr & Technik“ – „Schifffahrt“ – „Binnenzulassung“
  - und des Bundesministeriums für Klimaschutz, Umwelt, Energie, Mobilität, Innovation und Technologie, [www.bmk.gv.at](http://www.bmk.gv.at), unter „Themen“ – „Wasser“ – „Binnenschifffahrt“
- beim Bürgerservicetelefon: 02742/9005-9075

Sie können diesen Antrag

- per E-Mail: [post.wa1.schifffahrt@noel.gv.at](mailto:post.wa1.schifffahrt@noel.gv.at)
- Persönlich: beim Amt der NÖ Landesregierung, Abteilung Wasserrecht und Schifffahrt, Minoritenplatz 1, 3430 Tulln, an Dienstagen in der Zeit von 8.00 – 12.00 Uhr und 13.30 – 15.30 Uhr

einreichen.

**Unterschrift des Antragstellers / der Antragstellerin**

Datum, Unterschrift

---

## Datenblatt für die Zulassung von Sportfahrzeugen

### Binnenschifffahrt (Internationale Zulassungsurkunde für Sportfahrzeuge)

Fahrzeugtyp	<input type="checkbox"/> Segelboot <input type="checkbox"/> Motorboot
Modellbezeichnung	
Hersteller / Bauwerft, Ort	
<input type="checkbox"/> CIN <input type="checkbox"/> HIN	
Länge	m
Breite	m
Tiefgang	m
Verdrängung	t (Eigengewicht + max. Zuladung)
Höhe über Wasserlinie	m
Baujahr	
Höchstzulässige Anzahl von Personen an Bord <sup>1</sup>	

Motor	<input type="checkbox"/> Hauptmotor <input type="checkbox"/> Hilfsmotor	<input type="checkbox"/> Hauptmotor <input type="checkbox"/> Hilfsmotor	<input type="checkbox"/> Hauptmotor <input type="checkbox"/> Hilfsmotor
	<input type="checkbox"/> Außenbord <input type="checkbox"/> Innenbord	<input type="checkbox"/> Außenbord <input type="checkbox"/> Innenbord	<input type="checkbox"/> Außenbord <input type="checkbox"/> Innenbord
	<input type="checkbox"/> Benzin / <input type="checkbox"/> Diesel / <input type="checkbox"/> Elektro	<input type="checkbox"/> Benzin / <input type="checkbox"/> Diesel / <input type="checkbox"/> Elektro	<input type="checkbox"/> Benzin / <input type="checkbox"/> Diesel / <input type="checkbox"/> Elektro
	<input type="checkbox"/> 2-Takt / <input type="checkbox"/> 4-Takt	<input type="checkbox"/> 2-Takt / <input type="checkbox"/> 4-Takt	<input type="checkbox"/> 2-Takt / <input type="checkbox"/> 4-Takt
	Hersteller		
Motornummer			
Baujahr			
Antriebsleistung	kW	kW	kW

### optional: Seeschifffahrt – Fahrtbereich 1 (Seebrief für den Fahrtbereich 1)

Bruttoraumzahl (BRZ)	
Nettoraumzahl (NRZ)	
Baumaterial	

Firmenmäßige Fertigung des Herstellers / Importeurs / Händlers <sup>2</sup>:

.....

<sup>1</sup> laut Handbuch für den Eigner bzw. Herstellerplakette

<sup>2</sup> Nicht zutreffendes bitte streichen



**Liste der Zivilingenieure und Klassifikationsgesellschaften,  
die Gutachten ausstellen dürfen:**



**Dipl.-Ing. Richard ANZBÖCK**

1190 Wien, Gugitzgasse 8

Internet: [www.anzboeck.com](http://www.anzboeck.com)

Tel.: 01/320 88 93

Fax: 01/320 88 94

e-Mail: [office@anzboeck.com](mailto:office@anzboeck.com)

**Dipl.-Ing. Adolf HEIDRICH**

4020 Linz, Donaupromenade 5a/6

Tel.: 0732/70 16 20

Fax: 0732/70 16 20

e-Mail: [a.heidrich@gmx.at](mailto:a.heidrich@gmx.at)

**Dipl.-Ing. Gereon HENKES**

2345 Brunn am Gebirge, Burgenlandgasse 26

Internet: [www.henkes.at](http://www.henkes.at)

Tel.: 0677/64604151

e-Mail: [schiffstechnik@henkes.at](mailto:schiffstechnik@henkes.at)

**Dipl.-Ing. Richard KUCHAR**

1120 Wien, Schlöglgasse 21

Internet: [www.schiffstechnik.at](http://www.schiffstechnik.at)

Tel.: 0676/6176081

e-Mail: [office@schiffstechnik.at](mailto:office@schiffstechnik.at)

**DNV Business Assurance GmbH**

Mag. Bernhard Lehner

Wiener Straße 89

2500 Baden

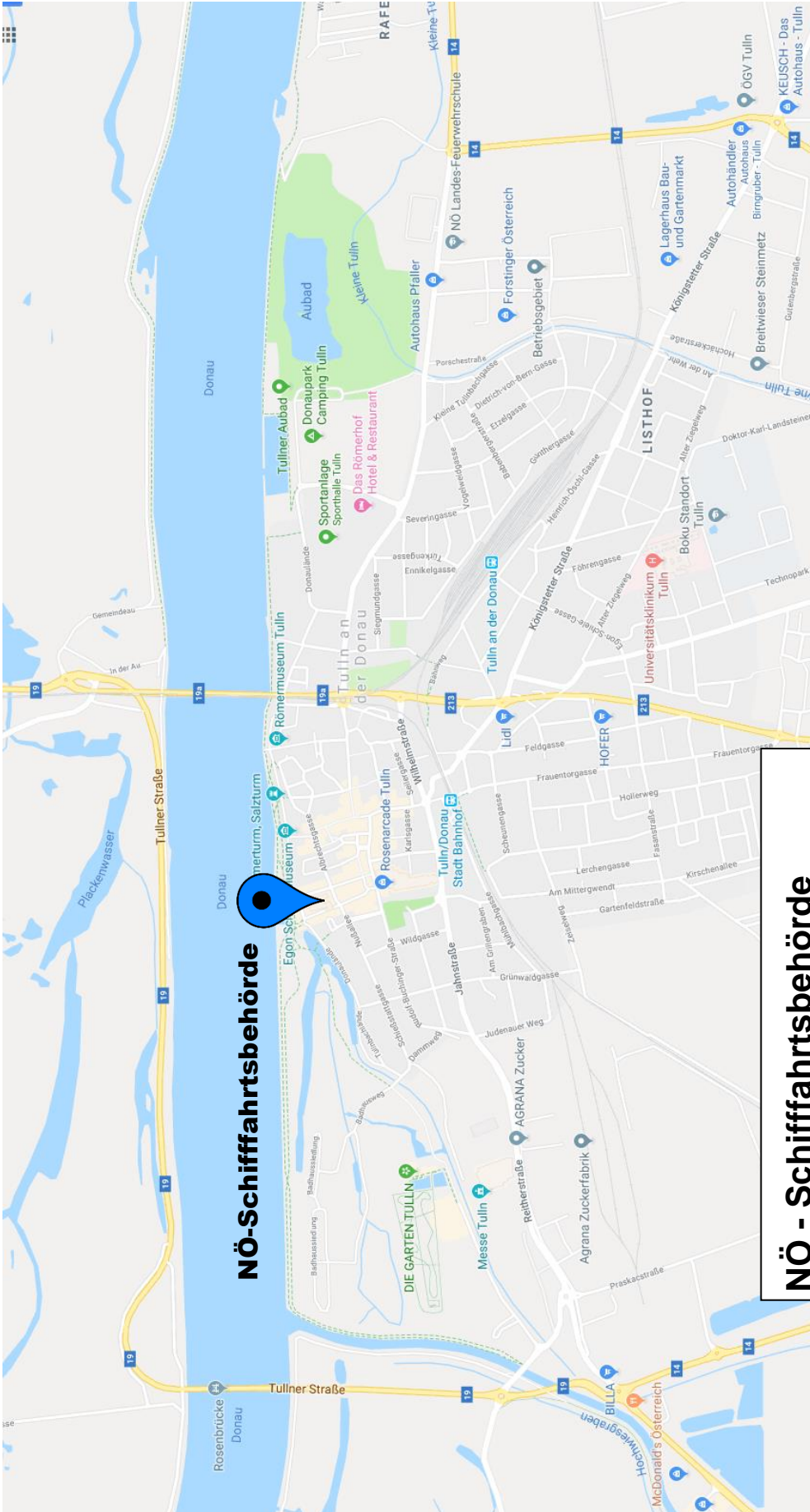
Internet: [www.dnvgl.de](http://www.dnvgl.de)

Tel.: 0800/202366

e-Mail: [dialog@dnvgl.com](mailto:dialog@dnvgl.com)

**Liste der zuständigen Behörden**

Bundesministerium für Klimaschutz, Umwelt, Energie, Mobilität, Innovation und Technologie Oberste Schifffahrtsbehörde Radetzkystraße 2 1030 Wien	Tel.: E-Mail:	<a href="http://www.bmk.gv.at">www.bmk.gv.at</a> +431/7116265-0 w1@bmk.gv.at
Landeshauptmann von Burgenland als Schifffahrtsbehörde Europaplatz 1 7000 Eisenstadt	Tel.: E-Mail:	<a href="http://www.burgenland.at">www.burgenland.at</a> +4357/600-0 post.a8-verkehr@bgld.gv.at
Landeshauptmann von Kärnten als Schifffahrtsbehörde Mießtalerstraße 1 9020 Klagenfurt	Tel.: E-Mail:	<a href="http://www.ktn.gv.at">www.ktn.gv.at</a> +4350/536-0 abt7.schifffahrt@ktn.gv.at
Landeshauptfrau von Niederösterreich Abteilung Wasserrecht und Schifffahrt Minoritenplatz 1 3430 Tulln a.d. Donau	Tel.: E-Mail:	<a href="http://www.noel.gv.at">www.noel.gv.at</a> +432742/9005 - 9075 post.wa1.schifffahrt@noel.gv.at
Landeshauptmann von Oberösterreich als Schifffahrtsbehörde Bahnhofsplatz 1 4021 Linz	Tel.: E-Mail:	<a href="http://www.ooe.gv.at">www.ooe.gv.at</a> +43732/7720-0 verk.post@ooe.gv.at
Landeshauptmann von Salzburg als Schifffahrtsbehörde / Referat 6/11 Postfach 527 5010 Salzburg	Tel.: E-Mail:	<a href="http://www.salzburg.gv.at">www.salzburg.gv.at</a> +43662/8042-0 technik@salzburg.gv.at
Landeshauptmann von Steiermark als Schifffahrtsbehörde Stempfergasse 7 8010 Graz	Tel.: E-Mail:	<a href="http://www.verwaltung.steiermark.at">www.verwaltung.steiermark.at</a> +43316/877-0 abteilung13@stmk.gv.at
Landeshauptmann von Tirol als Schifffahrtsbehörde Valiergasse 1 6020 Innsbruck	Tel.: E-Mail:	<a href="http://www.tirol.gv.at">www.tirol.gv.at</a> +43512/508-0 fahrzeugtechnik@tirol.gv.at
Landeshauptmann von Vorarlberg als Schifffahrtsbehörde Römerstrasse 22 6900 Bregenz	Tel.: E-Mail:	<a href="http://www.vorarlberg.gv.at">www.vorarlberg.gv.at</a> +435574/511-0 verkehrsrecht@vorarlberg.at
Landeshauptmann von Wien Magistratsabteilung 58 - Wasserrecht Dresdner Straße 73-75 1200 Wien	Tel.: E-Mail:	<a href="http://www.wien.at">www.wien.at</a> +431/4000 - 96815 post@ma58.wien.gv.at



**NÖ-Schifffahrtsbehörde**

**NÖ - Schifffahrtsbehörde**

Amt der NÖ-Landesregierung  
Abteilung Wasserrecht und Schifffahrt

Adresse: Minoritenplatz 1  
3430 Tulln  
Telefon: 02742 / 9005 – 9075

E-Mail: [post.wa1.schifffahrt@noel.gv.at](mailto:post.wa1.schifffahrt@noel.gv.at)